

# 偏摆检查仪

稳定性好, 使用寿命长



4725-45



4725-60



4725-80



4725-451



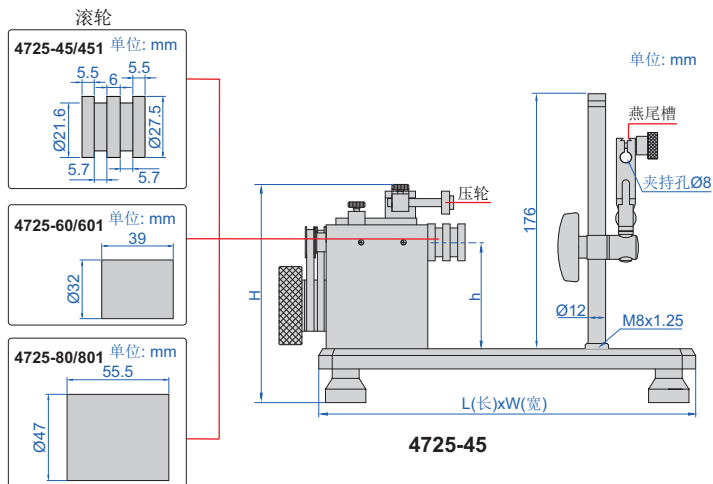
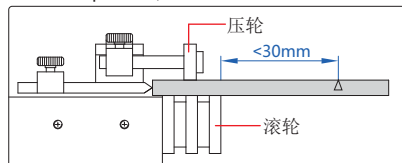
4725-601



4725-801

- 符合企业标准
- 轴承结构, 稳定性好, 使用寿命长
- 滚轮偏摆精度: 2 $\mu$ m
- 可选附件: 杠杆千分表 (型号2880-02, 2880-02R)

为了保证2 $\mu$ m精度, 测量点距离滚轮应小于30mm



4725-45

型号	测量直径范围	中心高(h)	L×W×H	重量	备注
4725-45	3-45mm	80mm	280×130×170mm	6kg	固定支架, 精度高, 调节不便
4725-60	8-60mm	90mm	350×160×190mm	15.6kg	固定支架, 精度高, 调节不便
4725-80	8-80mm	130mm	400×200×250mm	25kg	固定支架, 精度高, 调节不便
4725-451	3-45mm	80mm	280×130×170mm	6kg	万向支架, 精度低, 调节便利
4725-601	8-60mm	90mm	350×160×190mm	15.6kg	万向支架, 精度低, 调节便利
4725-801	8-80mm	130mm	400×200×250mm	25kg	万向支架, 精度低, 调节便利

